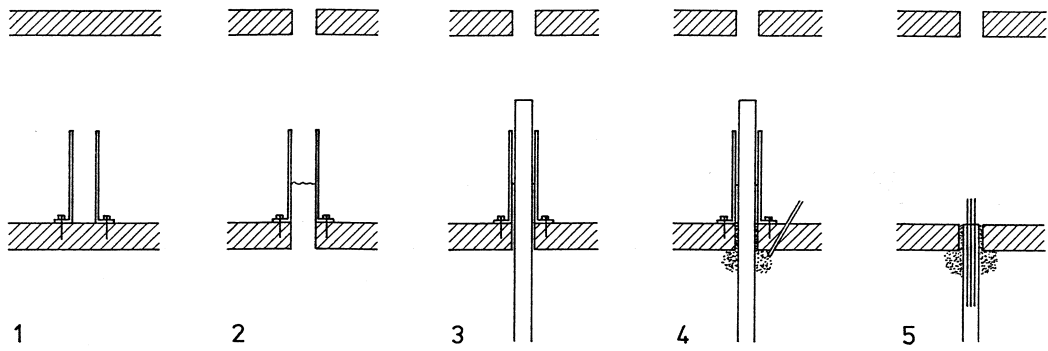
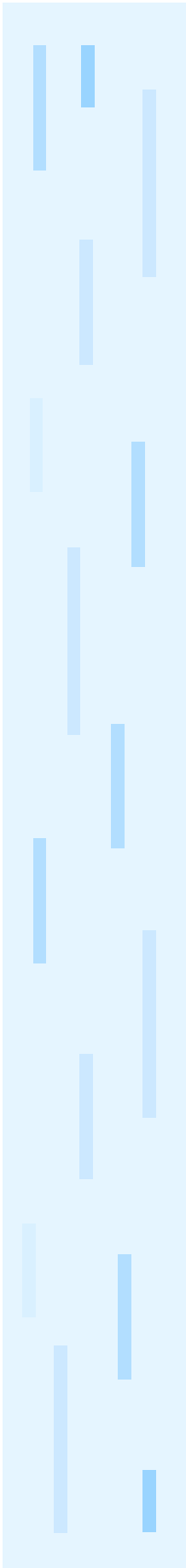
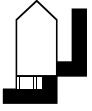


HET DOORBOREN VAN WATERDICHTE KELDervLOEREN

Wanneer palen door een bestaande keldervloer moeten worden aangebracht, waarbij het grondwatervniveau boven de keldervloer kan staan, dan wordt eerst een stalen mantelbuis op de vloer gemonteerd. Door deze buis wordt de keldervloer doorboord. Dan kan de paal worden ingedreven. Na het injecteren van de ruimte tussen paal en vloer, kan de mantelbuis worden verwijderd, en de paal worden afgewerkt op het niveau van de keldervloer. De injectiehars blijft flexibel, zodat geen lekkages ontstaan ten gevolge van verschilzettingen tussen de keldervloer en de nieuwe constructie.



Volgorde van de werkzaamheden:

1. Plaatsen van de stijgbuis;
- 2.a. Indien vanaf boven gewerkt wordt: doorboren van de begane grondvloer;
b. Doorboren van de keldervloer;
3. Indrijven van de paal;
4. Injecteren;
5. Verwijderen van stijgbuis en afwerken van de paalkop.

Wijzigingen voorbehouden